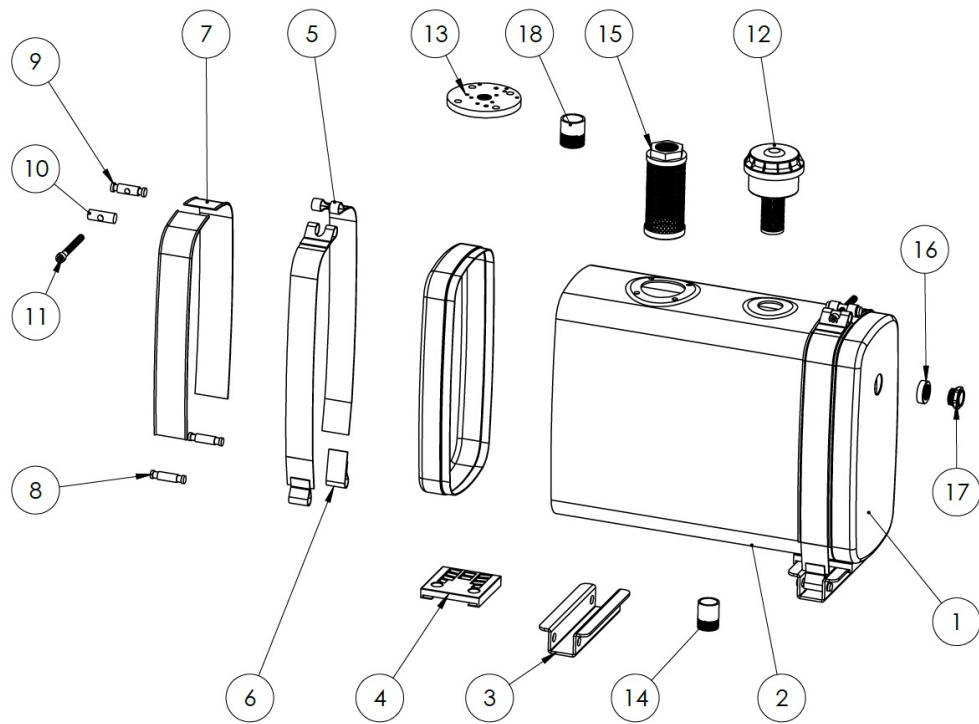
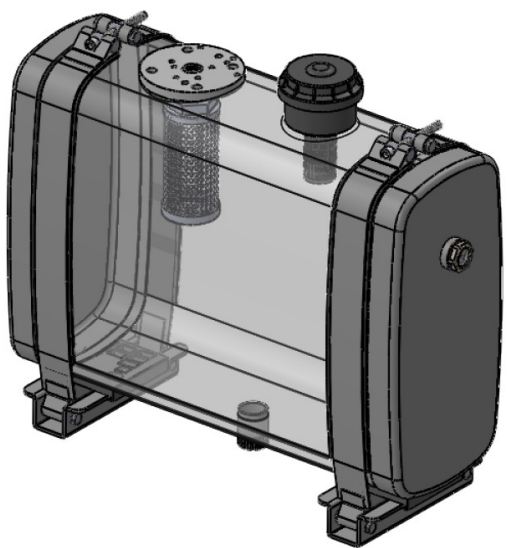


HYKO

SKU: H250X500X7000RMST
Pojemność: 80 litrów
Wymiary: 250x500x700 mm
Typ montażu: Montaż tylny
Materiał: Stal
Zestaw montażowy: Zestaw uchwytów, zestaw pasków, odpowietrznik powietrza, wskaźnik poziomu oleju
Filtr powietrza
Filtr oleju
Płytkę montażową zaworu na górze zbiornika



Line	Item Number	Description	Item	Material	Thickness	Qty.
1	250x500 side plate	Side Plate		Steel	2	2
2	250x500 body	Tank Body		Steel	2	1
3	F 276 551 01 12	Short Foot		Steel	5	2
4	S 273 551 00 05	Short Bracket Feet Rubber		Plastic		2
5	S 273 551 - 25x50	Belt		Steel	2	4
6	S 273 551 00 18-1	Belt Earring		Steel	2	4
7	N 676 551 01 16	Belt Rubber		Plastic		4
8	F 276 551 00 03	Belt Pin-1		Steel		4
9	F 276 551 00 04	Belt Pin-2		Steel		2
10	F 276 551 00 05	Belt Pin-3		Steel		2
11	N 676 551 00 11	DIN 7984 Imbuls Bolt		Steel		2
12	N 676 551 00 01	Filling Cap		Plastic		1
13	F 276 551 02 01	Filter System		Steel	14	1
14	F 276 551 00 26	1 1/4" Male Muff		Steel		1
15	N 676 551 00 12	Stell Filter		Steel		1
16	F 276 551 00 02	1" Female Muff		Steel		1
17	N 676 551 00 09 (1inc)	Oil Spy Eye		Aluminium		1
18	F 276 551 00 12- (1,5 inch metal)	1 1/2" Male Muff		Steel		1



SKU: H250X500X7000RMST
Pojemność: 80 litrów
Wymiary: 250x500x700 mm
Typ montażu: Montaż tylny
Materiał: Stal
Zestaw montażowy: Zestaw
 uchwytów, zestaw pasków,
 odpowietrznik powietrza,
 wskaźnik poziomu oleju
Filtr powietrza
Filtr oleju
Płytki montażowa zaworu na
górze zbiornika